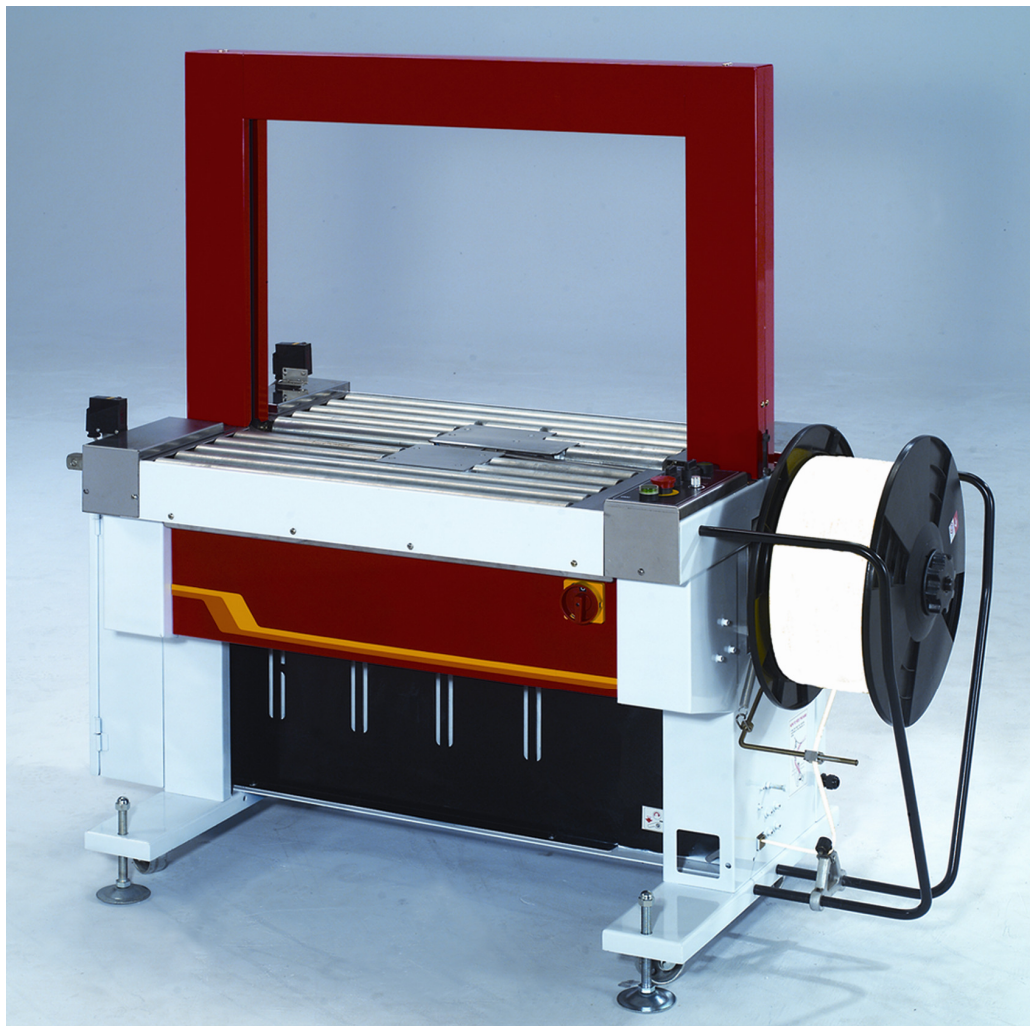


Tauris Transit

Fuldaut. omsnøring med op til 3 omsnøringer pr. kasse



Fordele

- ❖ Enkel i drift og betjening
- ❖ Enhver operatør vil hurtigt blive fortrolig med funktionerne
- ❖ Lave investerings omkostninger
- ❖ Lave service/ reservedels omkostninger
- ❖ Standard monteret med hjul
- ❖ Maskinen kan betjenes manuelt

Tekniske data

- ❖ Ramme mål 850x600mm *
- ❖ PP omsnøringsbånd 12x0,55mm
- ❖ Drevne ruller med fast hastighed 22 m/min
- ❖ Elektrisk justerbar opstramning
- ❖ 1-3 omsnøringer eller gennemløb
- ❖ Bordhøjde 825 mm
- ❖ Minimum pakke bredde 250mm x længde 250mm
- ❖ Max. Kasse vægt 80kg.
- ❖ Kapacitet 7 kasser per minut med 2 bånd hver.
- ❖ 2 fotoceller for automatik og styring for do.
- ❖ Re-shoot og reset funktion
- ❖ Automatisk ladning af bånd
- ❖ Nul strap udsmidning
- ❖ Kerne Ø200/W190mm
- ❖ Tilslutning 3x380V-50Hz

* andre størrelser i ordre

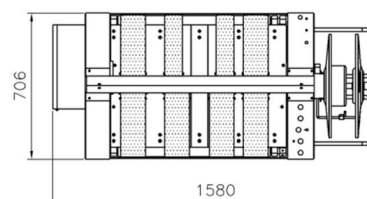
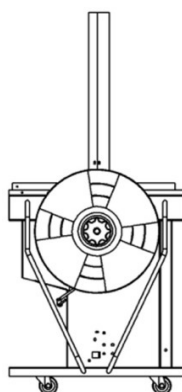
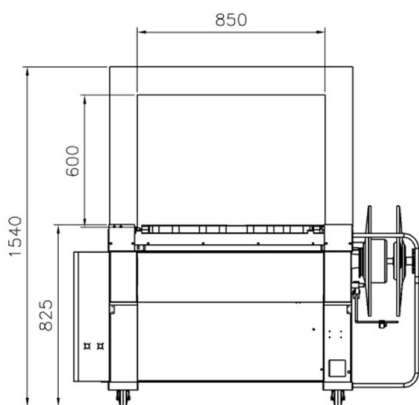
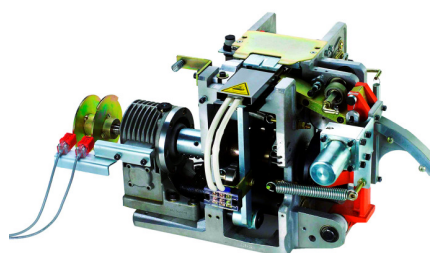


Enkel ladning af maskinen.
Indsæt bånd enden mellem indtræks rullerne,
tryk på start og maskinen vil selv lade.



Nul udsmidning sikre mod drifts
stop som følge af utilsigtet
omsnøring

Enkelt og kompakt strappe hoved



Standard ramme 850x600 (BxH)